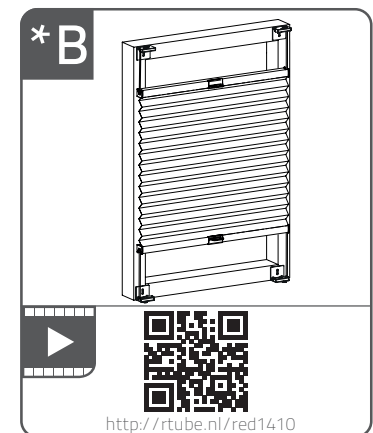
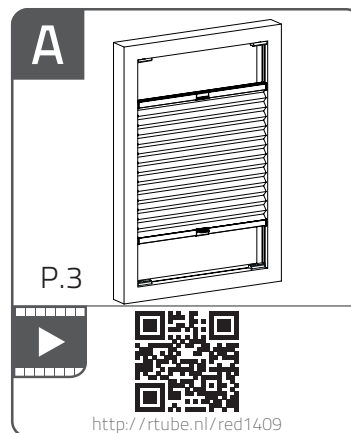
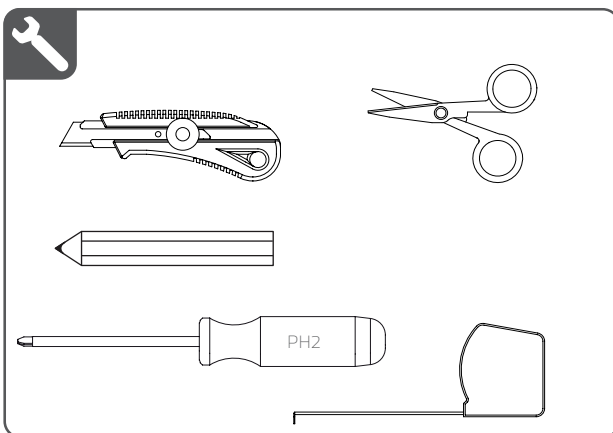
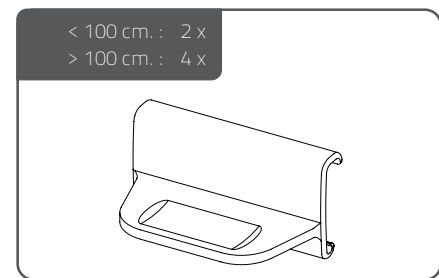
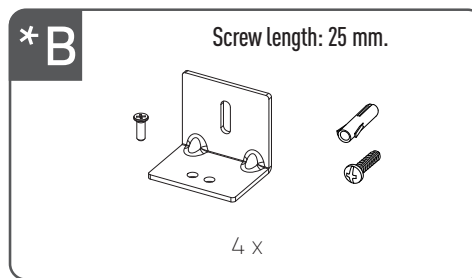
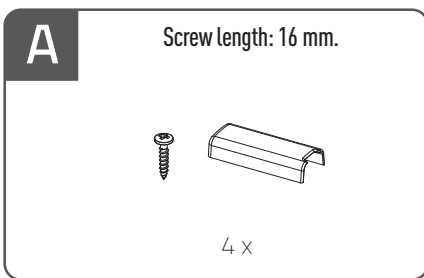
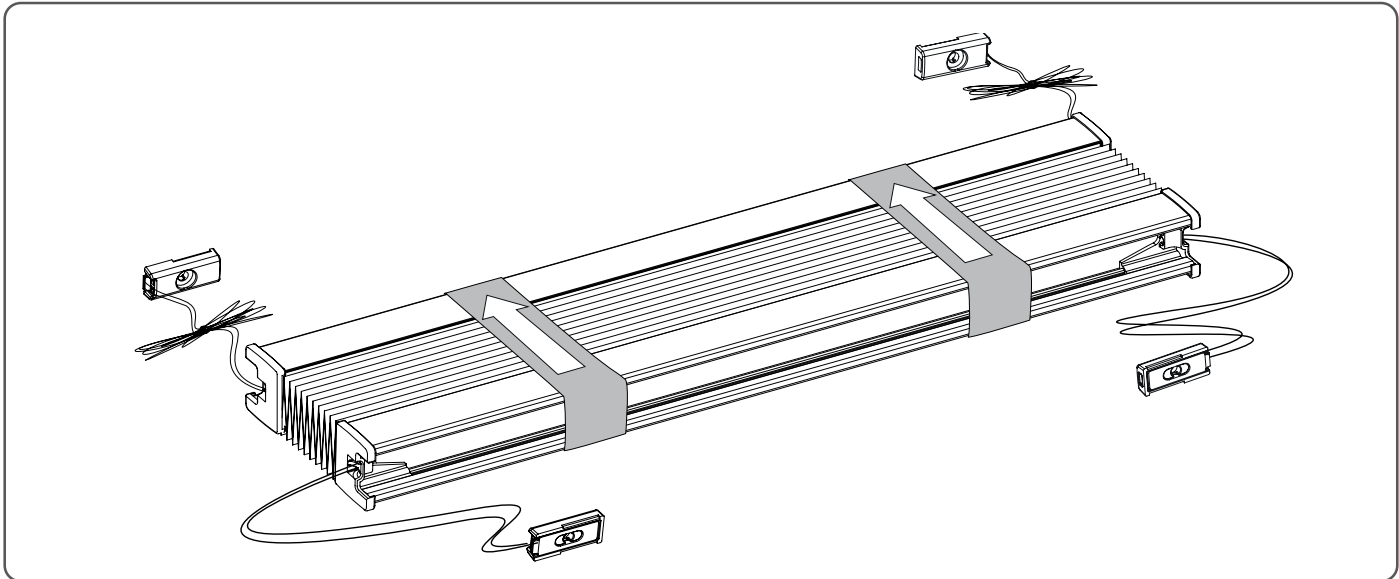


Leah / Elena pleated blind

INSTALLATION INSTRUCTIONS

Made in China for Kid Interior, Gilhusveien 1, N-3426
Gullaug, and Hemtex, Prognosgatan 22, SE-504 64 Borås.
www.kidhemtex.com/contacts.



GB *B) Bracket for mounting on external frame sold separately.
***B)** It is important that the depth of the frame is wide enough in relation to the length of the screws. This is to ensure that the screws do not hit the window pane causing cracks in the glass.

NO *B) Feste for montering utvendig karm selges separat.
***B)** Det er viktig at dybden på karmen er tilstrekkelig bred nok i forhold til lengden på skruene. Dette for at skruene ikke skal treffe vindusglasset da dette kan medføre sprekker i glasset.

SE *B) Fäste för montering på utvändig karm säljs separat.
***B)** Det är viktigt att djupet på karmen är tillräckligt brett i förhållande till längden på skruvarna. Detta för att skruvarna inte ska träffa fönsterglasen då det kan orsaka sprickor i glasen.

FI *B) Helat asennukseen ikkunanpuitteiden ulkopuolelle myydään erikseen.
***B)** On tärkeää, että ikkunanpuitteiden syvyys on riittävä suhteessa ruuvien pituuteen. Ruuvit eivät saa osua ikkunala-siin, sillä se voi aiheuttaa lasin murtumisen.

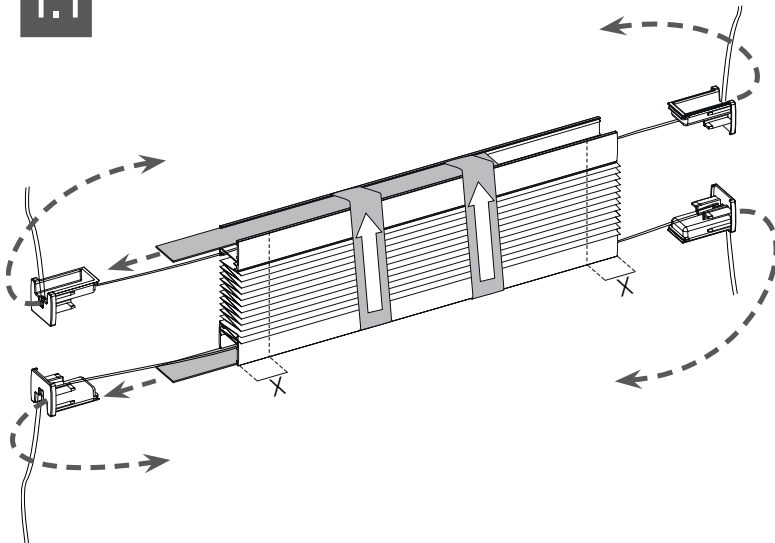
EST *B) Välisraamile kinnitamiseks vajalikku kronsteini müüakse eraldi.
***B)** On tähtis, et raami süvend on piisavalt lai olenevalt kruvide pikkusest. See peab tagama, et kruvid ei satuks vastu aknaklaasiega lööks sellesse mõrasid.

Leah / Elena pleated blind

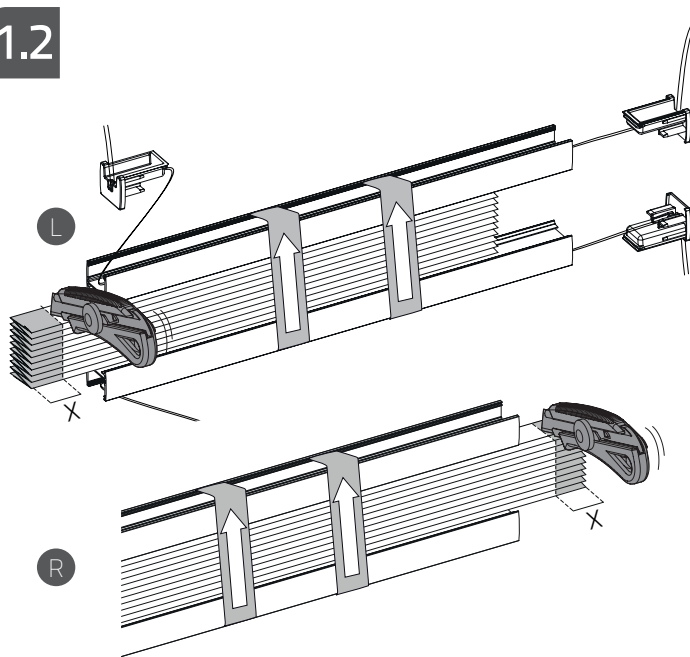
INSTALLATION INSTRUCTIONS

Made in China for Kid Interior, Gilhusveien 1, N-3426
Gullaug, and Hemtex, Prognosgatan 22, SE-504 64 Borås.
www.kidhemtex.com/contacts.

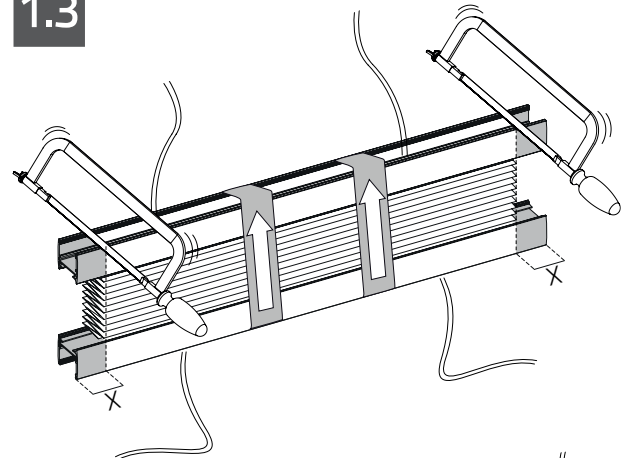
1.1



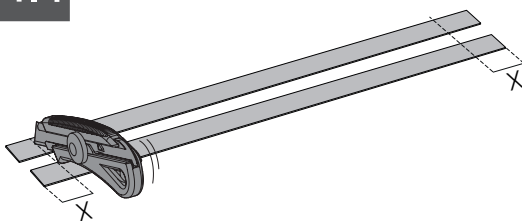
1.2



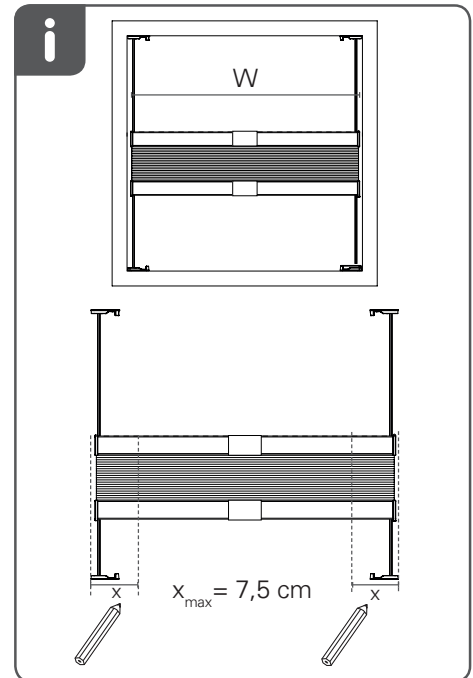
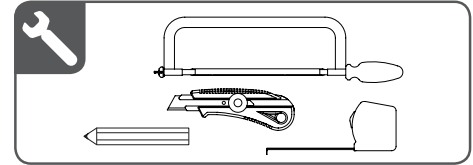
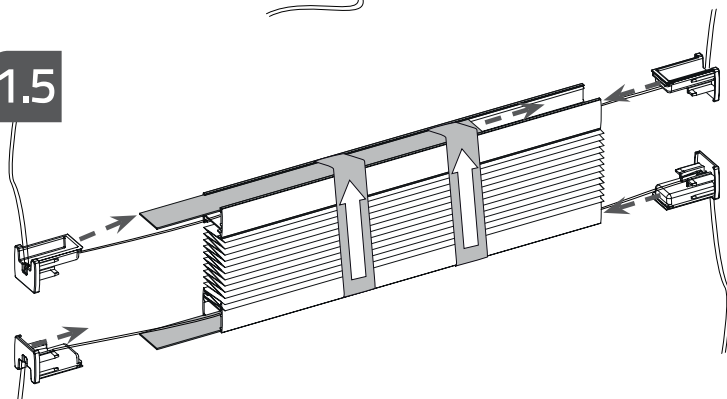
1.3



1.4



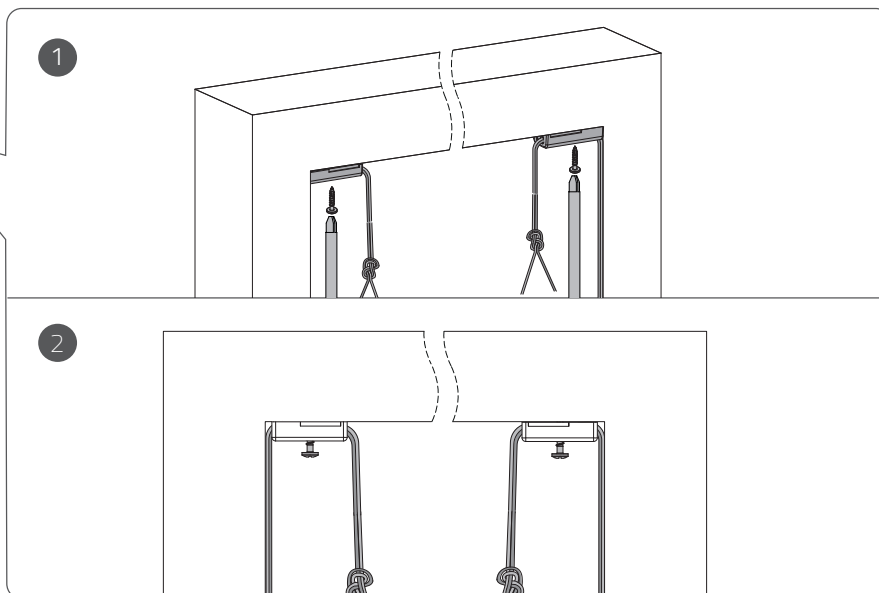
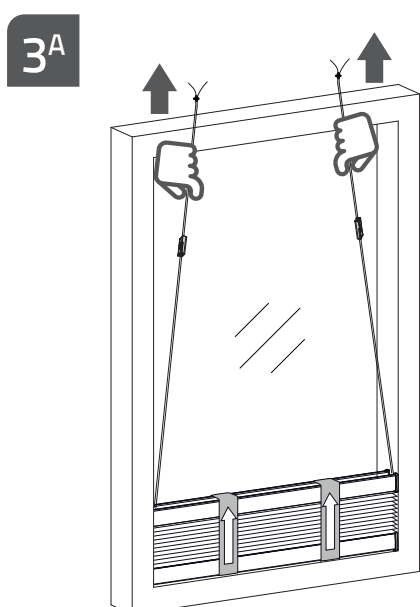
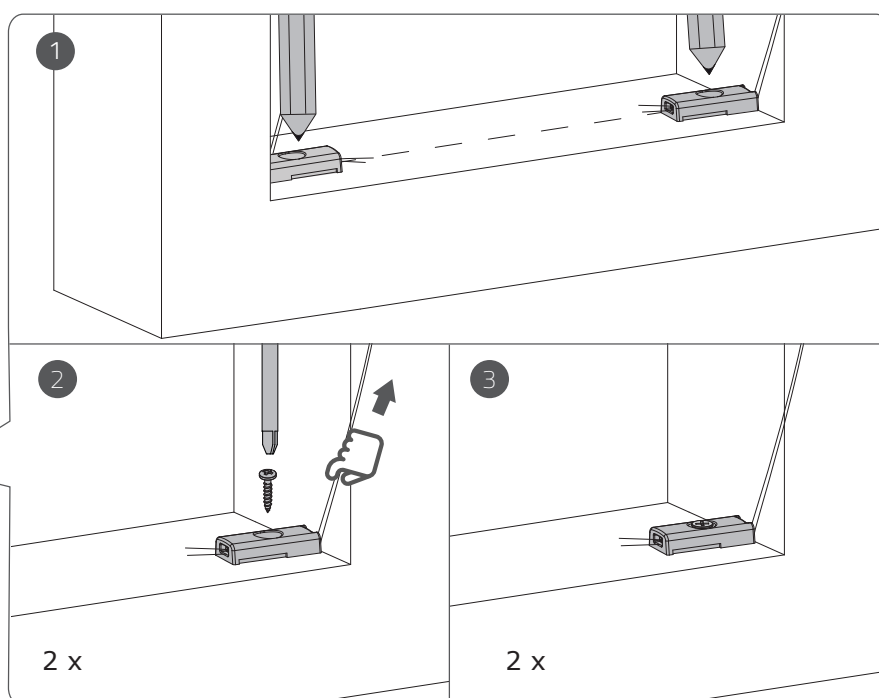
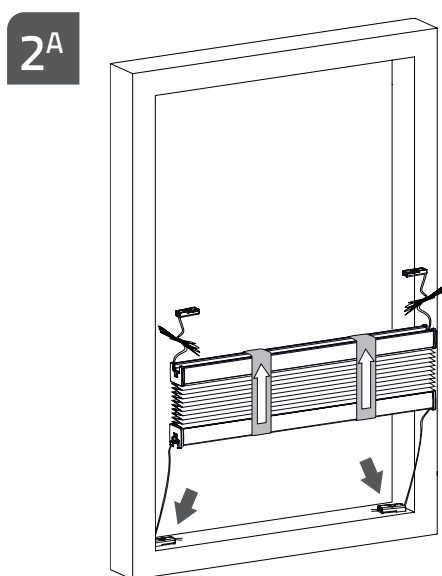
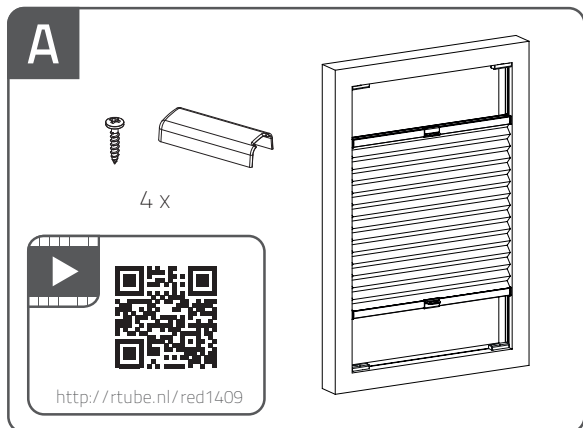
1.5



Leah / Elena pleated blind

INSTALLATION INSTRUCTIONS

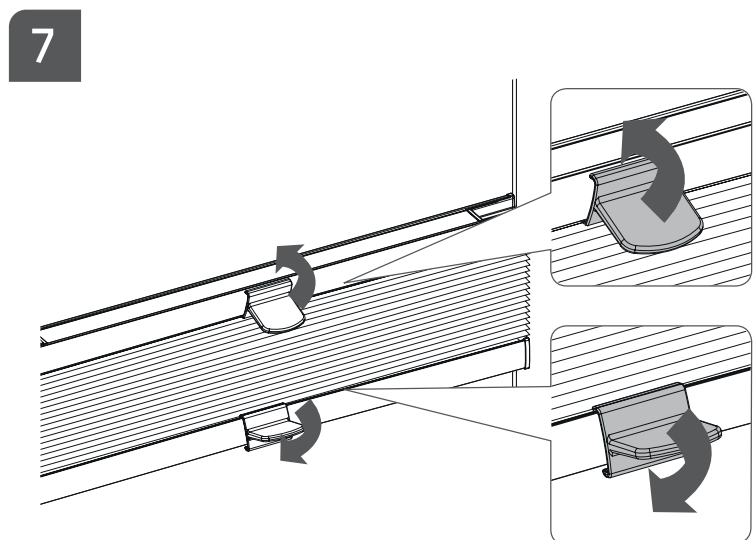
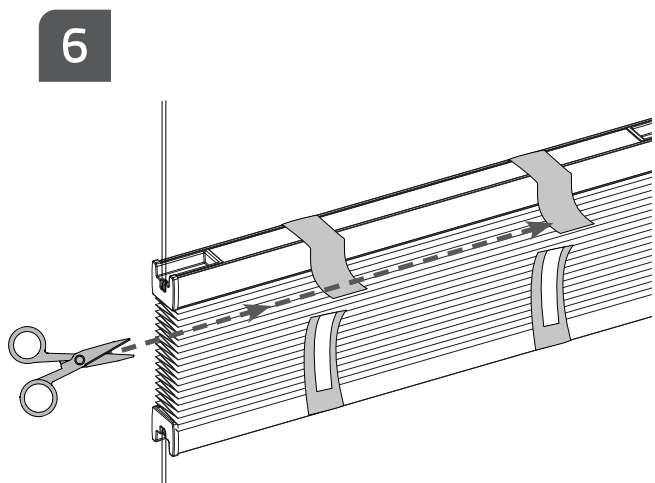
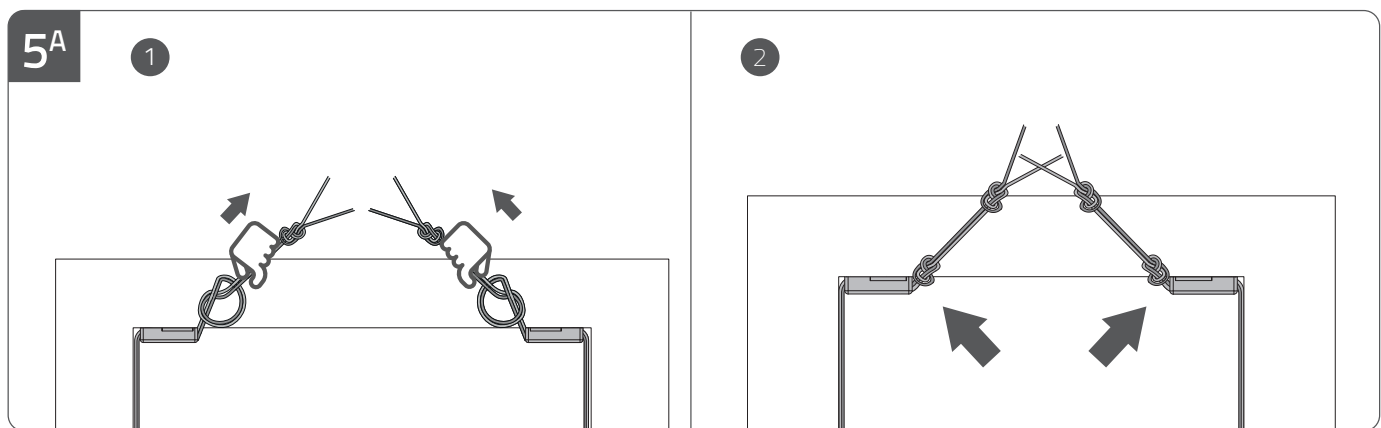
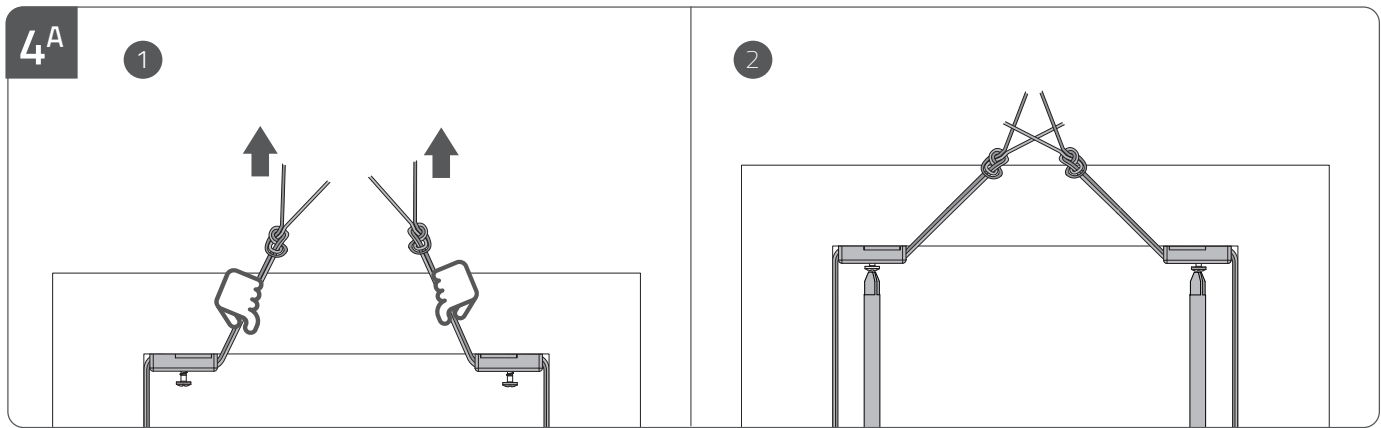
Made in China for Kid Interior, Gilhusveien 1, N-3426
Gullaug, and Hemtex, Prognosgatan 22, SE-504 64 Borås.
www.kidhemtex.com/contacts.



Leah / Elena pleated blind

INSTALLATION INSTRUCTIONS

Made in China for Kid Interior, Gilhusveien 1, N-3426
Gullaug, and Hemtex, Prognosgatan 22, SE-504 64 Borås.
www.kidhemtex.com/contacts.

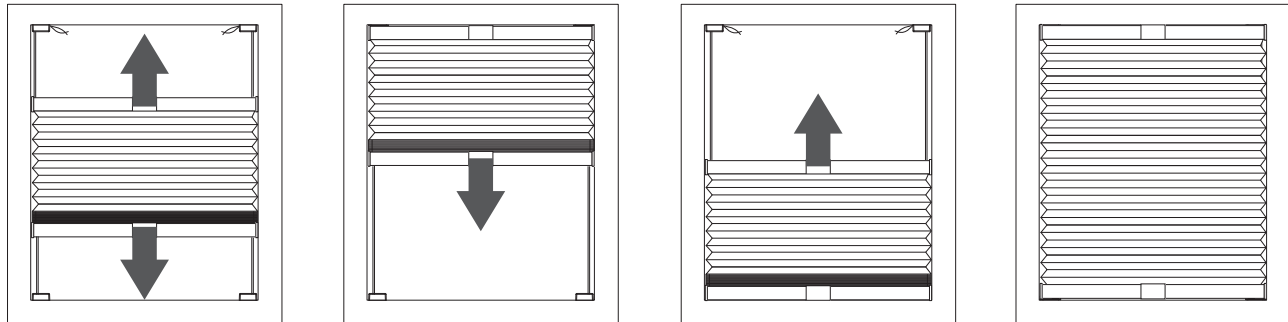


Leah / Elena pleated blind

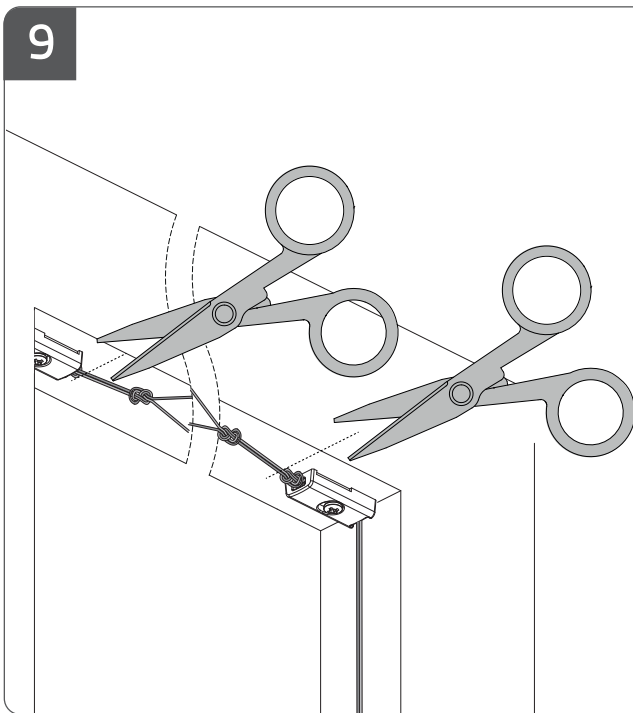
INSTALLATION INSTRUCTIONS

Made in China for Kid Interior, Gilhusveien 1, N-3426
Gullaug, and Hemtex, Prognosgatan 22, SE-504 64 Borås.
www.kidhemtex.com/contacts.

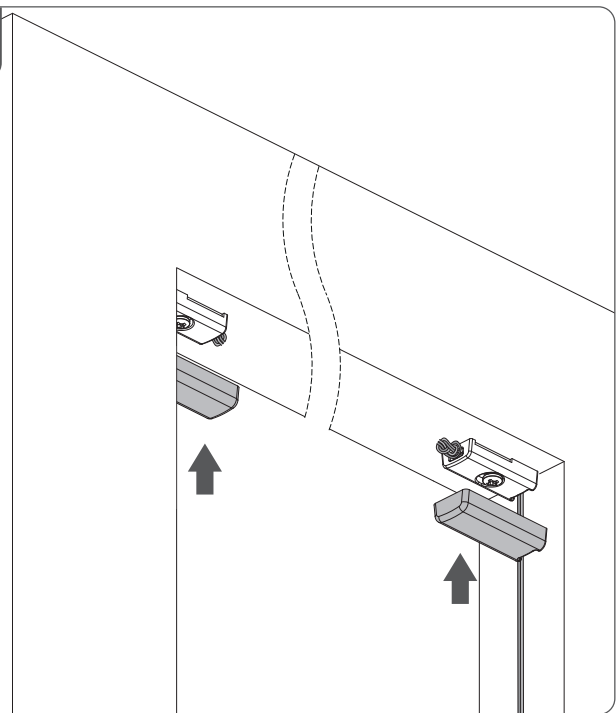
8



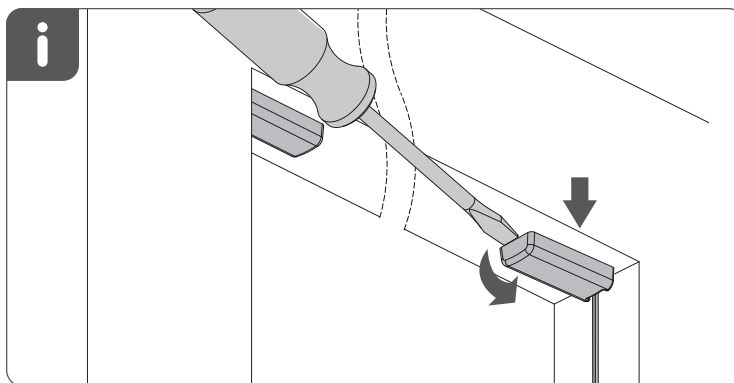
9



10



i



GB For up&down pleated curtain in width 140 cm there will be a deflection of 0,7 cm. This means that the top and bottom rail can sway / bend a little.

NO For opp&ned plisségardin i bredde 140 cm vil det være en nedbøyning på 0,7 cm. Det betyr at over og underlisten kan svaie/bøye litt.

SE För upp&ner plisségardin i bredden 140 cm är det en böjning på 0,7 cm. Det betyder att över- och underlisten kan svaja/böja sig lite.

FI 140 cm leveissä ylös-alas-vekkikaihtimissa on 0,7 cm taipuma. Se tarkoittaa, että ylä- ja alakiskot voivat huojua/taipua hieman.

EST 140 cm laiustel ülalt-alt avanevatel voldikkardinatel on 0,7 cm painduvus. See tähendab, et üla- ja alasiinid võivad vähesel määral painduda/kaarduda.